

TECHNISCHE DATEN

Schlittenbreite :	250 mm
Gesamthub :	320 mm
Wiederholungsgenauigkeit :	0,01 mm
Vorschubkraft/ Rückzugkraft :	1000 /daN (mit Servomotor 10 Nm)
Vorschubgeschwindigkeit max. :	15000 mm/min (mit Servomotor 3000 U/min)
Präzisionskugelspindel :	Ø32 mm, Steigung 5 mm, Präzision 0,05 mm/300 mm
Führung :	mittels 4 vorgespannter Linearkugelumlaufschlitten
Schmierung :	Zentralschmierungsanschluß
Endschalter :	4-Spuren Nockengehäuse, Steigung 12 mm
Vorschubservomotor :	optional
Anbauteile für Servomotor (*):	Lieferumfang BSI
Gewicht :	140 kg
Farbe :	hellgrau RAL 7035

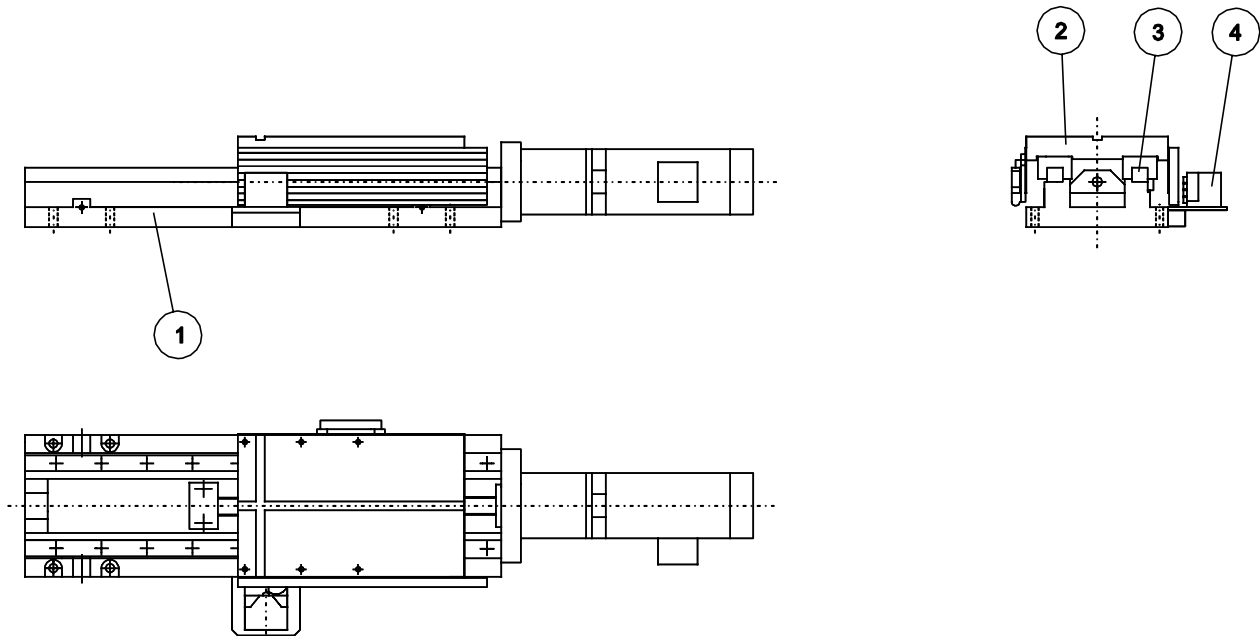
OPTIONEN

Gesamthub :	400 mm (o)
Gesamthub :	500 mm (o)
Führung :	mittels 4 vorgespannter Linearrollenumlaufschlitten
Führung :	Flachführung
Führungsbahnschutz :	Teleskopabdeckung vo. / Blechabdeckung hi. für Hub 320 mm (o)
Führungsbahnschutz :	Teleskopabdeckung vo. / Blechabdeckung hi. für Hub 400 mm (o)
Führungsbahnschutz :	Teleskopabdeckung vo. / Blechabdeckung hi. für Hub 500 mm (o)
Vorschubservomotor alle Typen :	max. Drehmoment 10 Nm (o)
Riemenwanne für Servomotor	
Gewichtsausgleich (o)	
Referenzpunkt - Erkennung (o)	
Farbe :	RAL (*)

ZUBEHÖR

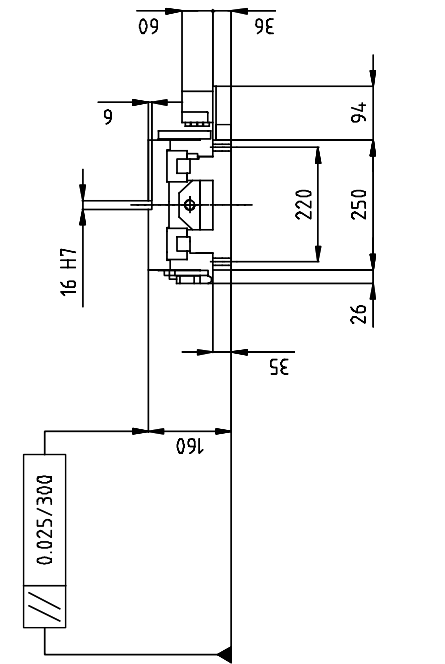
Positionieranschlag (5 Stck.) (o)

BESCHREIBUNG DER BAUTEILE



- 1 - Sohle
- 2 - Tisch
- 3 - Führung mittels vorgespannter Linearkugelumlaufschlitten
- 4 - 4-Spuren Nockengehäuse

MABBLATT



OPTIONS	A	B	D
Course:400	920	1070	445
Course:500	1020	1170	545

x:Cotes suivant servomoteur

