

## TECHNISCHE DATEN

Schlittenbreite : .....	500 mm
Gesamtarbeitshub : .....	630 mm
Vorschubkraft : .....	4020 daN
Vorschubgeschwindigkeit max. : .....	15000 mm/min
Kolbenflasche beim Vorlauf : .....	31,1 cm <sup>2</sup>
Kolbenflache beim Rucklauf : .....	15,2 cm <sup>2</sup>
Maximaler Betriebsdruck : .....	160 bar
Fuhrung : .....	mittels 4 vorgespannter Linearkugelumlaufschlitten
Schmierung : .....	Zentralschmierungsanschlu
Endschalter : .....	4-Spuren Nockengehause, Steigung 12 mm
Gewicht : .....	700 kg
Farbe : .....	hellgrau RAL 7035

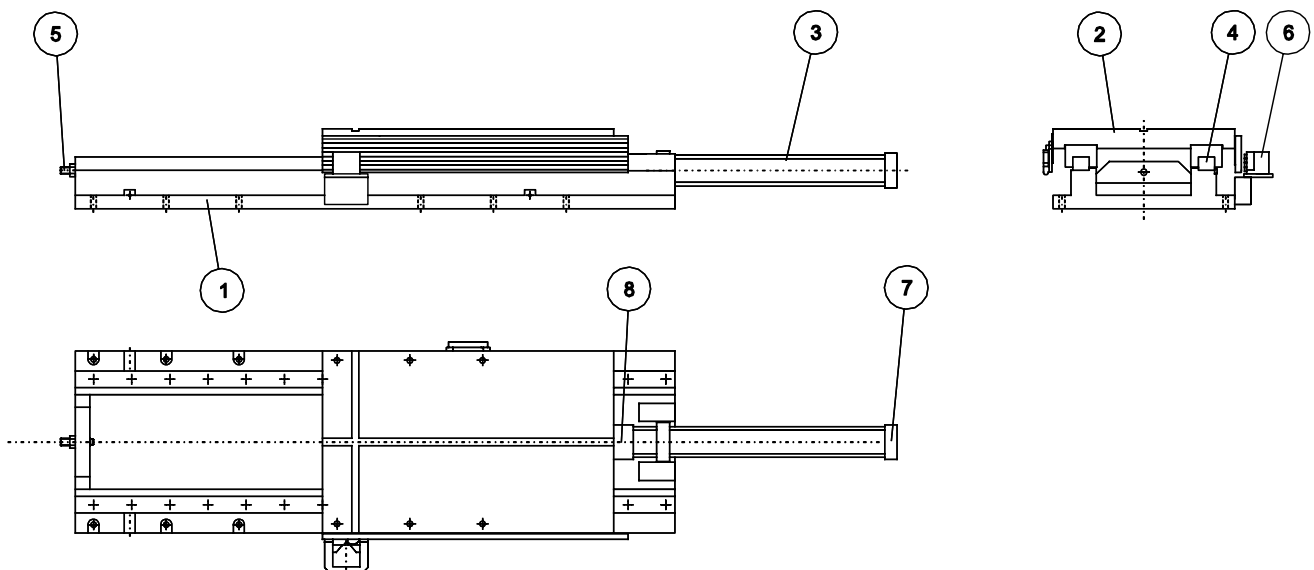
## OPTIONEN

Gesamthub : .....	800 mm (σ)
Gesamthub : .....	1000 mm (σ)
Sicherheitsriegel bei senkrechtem Einbau : .....	Pneumatikzylinder (12V Gleichstrom oder 48V Wechselstrom) (σ)
Fuhrung : .....	mittels 4 vorgespannter Linearrollenumlaufschlitten
Fuhrung : .....	Flachfuhrung
Fuhrungsbahnenschutz : .....	Teleskopabdeckung vo. / Blechabdeckung hi. fur Hub 630 mm (σ)
Fuhrungsbahnenschutz : .....	Teleskopabdeckung vo. / Blechabdeckung hi. fur Hub 800 mm (σ)
Fuhrungsbahnenschutz : .....	Teleskopabdeckung vo. / Blechabdeckung hi. fur Hub 1000 mm (σ)
Gewichtsausgleich (σ)	
Farbe : .....	RAL (*)

## ZUBEHOR

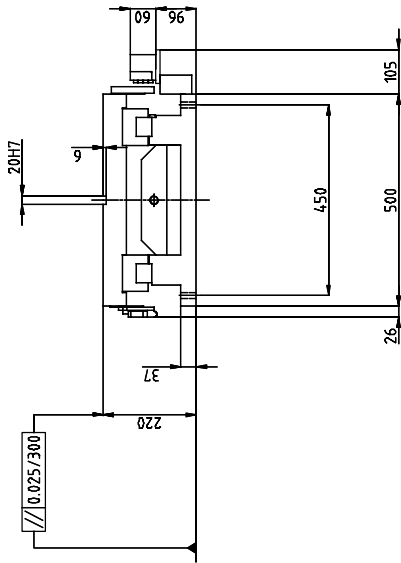
Positionieranschlag (5 Stck.) (σ)

**BESCHREIBUNG DER BAUTEILE**



- 1 - Sohle
- 2 - Tisch
- 3 - Hydraulikzylinder
- 4 - Führung mittels vorgespannter Linearkugelumlaufschlitten
- 5 - Vorderer Anschlag einstellbar
- 6 - 4-Spuren Nockengehäuse
- 7 - Hydraulikanschluß für Vorlauf (1/2")
- 8 - Hydraulikanschluß für Rücklauf (1/2")

**MABBLATT**



OPTIONS	A	B	C	D
Course: 800	1820	2600	780	877.5
Course: 1000	2020	3000	980	1077.5

