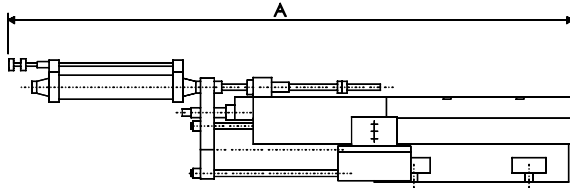


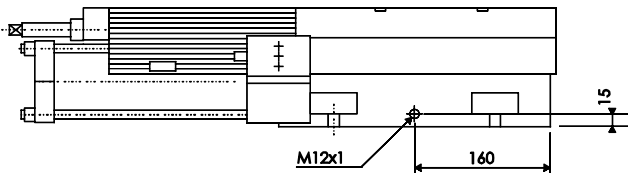
OPTIONEN

HYDRAULISCHE BREMSE



EINHEIT	HUB	ZYKLUS	A (mm)
UT100P	75 mm	Standard	647
UT180P	200 mm	Standard	1020

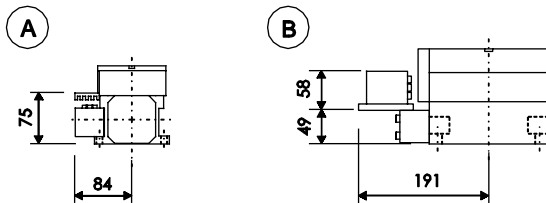
ZENTRALSCHMIERUNGSANSCHLUß



EINHEIT	KUGELSCHLITTEN	KUGELSPINDEL
UT180 P/H	+	-
UT180 CN	+	+

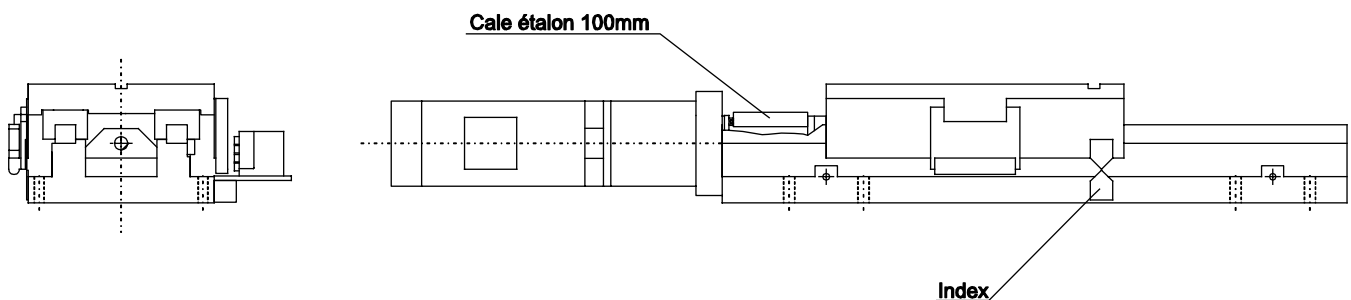
Hinweis : Anschlußmöglichkeit links oder rechts

ENDSCHALTER



EINHEIT	FIG.	SPUREN	STEIGUNG
UT100 P/H	A	5	8
UT180 P/H	B	5	12

REFERENZPUNKT - ERKENNUNG



Hinweis : Endmaß im Lieferumfang